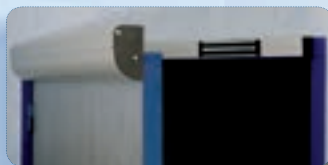




EN ENGLISH

FR FRANCAIS



BO600RH



P300RP



BO600RP



BO600RP/BO600RH

Vertical & Horizontal retrofit housing

Bandeau architectural vertical & horizontal

P300RP/P600RP

Retrofit handle

Poignées ventouse

The installer's choice
cdvigroup.com

BO600RP - BO600RH

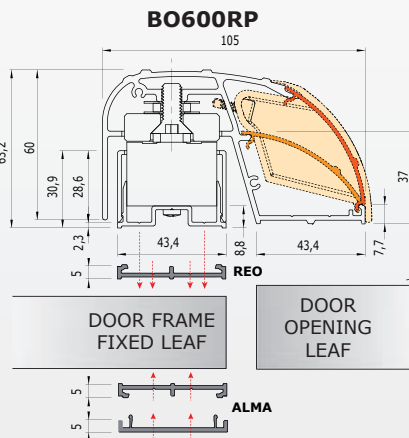
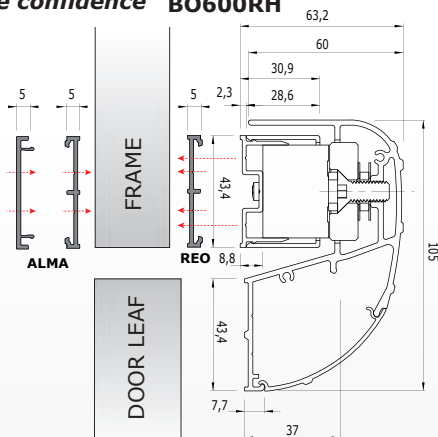
Vertical & Horizontal retrofit housing

Thank you for buying our products and for the confidence you placed in our company. **BO600RH**

1] PRODUCTS OVERVIEW

- **NFS 61-937.**
- **Pre-assembled.**
- **Fast installation.**
- **Covers previous installation fixing holes.**
- **Pre-drilled sections (adjustable).**
- **Ergonomic design.**
- **SAA finish (Satin Anodised Aluminium).**
- **Aesthetic.**
- **Suitable for metal, wood and glass doors.**
- **Ideal for retrofit applications.**
- **Magnets supplied with terminal blocks.**
- **Groove at the back of the magnet housing for cable management.**
- **Magnet housing supplied with cover.**
- **Options:** Aluminium rail spacers, Aluminium cable tray, Installation on glass door (UBK25), RAL colour, Monitored NO/NC, Cut to size.

- Holding force: 2 x 300kg,
- Dimensions (L x W x D):
 - BO600RH = 925 x 105 x 62mm,
 - BO600RPSTD = 2190 x 105 x 63mm,
 - BO600RP = 2500 x 105 x 63mm.
- Magnet housing for frame mount.
- Armature housing with end caps for door mount.
- Input voltage: 12/24/48V dc.
- Consumption:
 - 12V dc = 500mA (per magnet),
 - 24V dc = 250mA (per magnet),
 - 48V dc = 250mA (for both magnets).



Recommended Power supplies

ARD212	BS602
ARD24	BS24

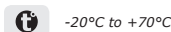
MOUNTING

10

MINUTES

H.R.V.

HIGH RESISTANCE TO VANDALISM



BO600RP - BO600RH

Vertical & Horizontal retrofit housing

Product Details

	BO600RP 2500MM	BO600RPSTD 2190MM	BO600RP 925 MM
Number of 300Kg magnets	2	2	2
Lock section with cover	1	1	1
Architectural handle with fixing cover	1	1	1
End caps for handle	2	2	2
End caps for lock section	2	2	2
RAL colour (option)	■	-	■
Cut to size (option)	■	-	■
3 or 4 magnetic locks (option)	■	-	-
Monitored (option)	■	-	■

2] INFORMATION & RECOMMENDATIONS

Power Considerations

The handle is designed to house electromagnets with a holding force of 300Kg each. These units can be supplied by either 12Vdc or 24Vdc depending upon your preferred choice (48Vdc supplied on special request). The current required depends on the amount of electromagnetic locks, and the voltage chosen - please see Technical Specification, and ensure you have allocated sufficient power to BO600RH (2500mm housing with 2 magnetic locks) would require: PSU12/2 or ARD2/12 at 12Vdc PSU24/1 or ARD24 at 24Vdc.

Information

The electromagnets are pre-fitted within the lock section. The armature plates are pre-fitted within the architectural handle. Both sections are supplied with end caps.

Wiring

Plan your cable routes before commencing installation. We recommend a maximum distance of 10m from the power supply to the electromagnetic locks (to prevent volt drop). If the distance is greater, then make sure you have increased the cross section of the cable to compensate.



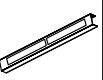



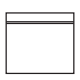
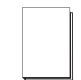
General Advice

The 2 parts of the architectural housing are designed to be surface mounted on the door and frame, where they should be parallel when the door is closed. If there is a rebate, then it will be necessary to pack out the lower part to be parallel to the other (Aluminium rail spacer, Ref: REO). You can also use the PRP800 (Reinforcement section) or ALMA (Aluminium Cable tray) to reinforce the housing mounting.

Handle (BO600RP)

You must secure the handle with the 2 screws which comes with the retrofit housing.

3] PACKAGE CONTENTS

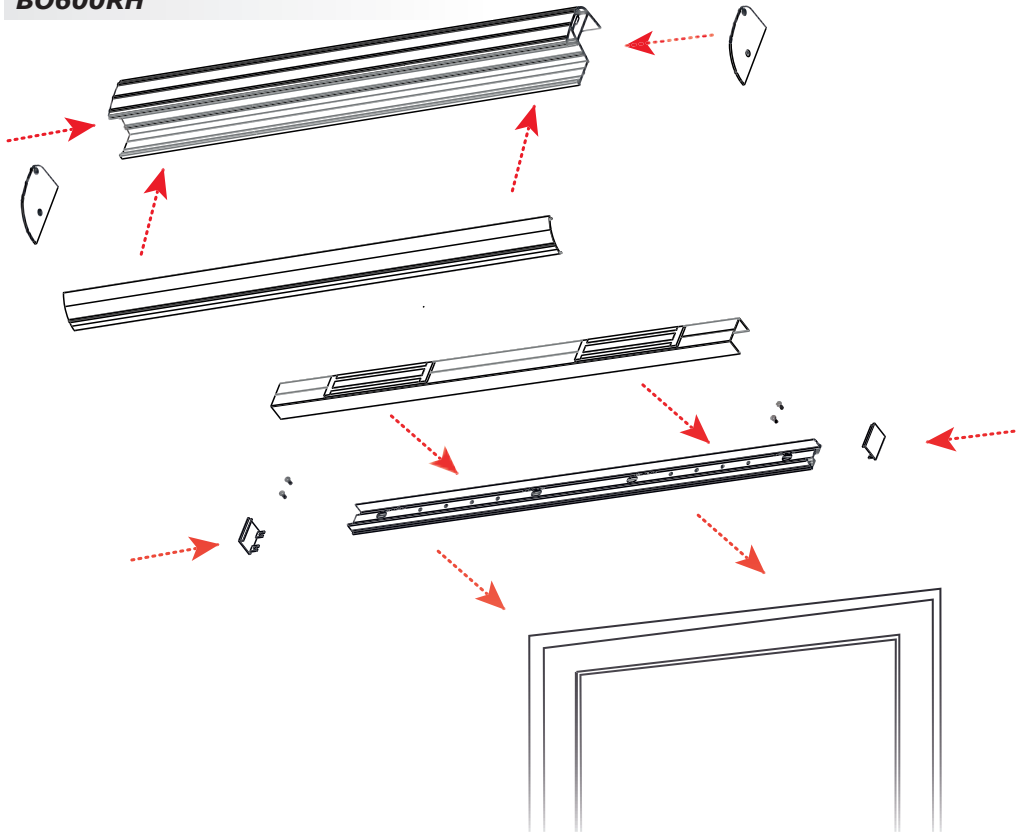
								
	Profiled handle with end caps	Profiled handle fixings cover	Box section back-plate	Box section cover	End caps	Handle	screw kit	Manual
BO600RP 2500 mm	1	1	1	1	2	1	1	1
BO600RPSTD 2190 mm	1	1	1	1	2	1	1	1
BO600RH 925 mm	1	1	1	1	2	-	1	1

BO600RP - BO600RH

Vertical & Horizontal retrofit housing

4] ASSEMBLY

BO600RH



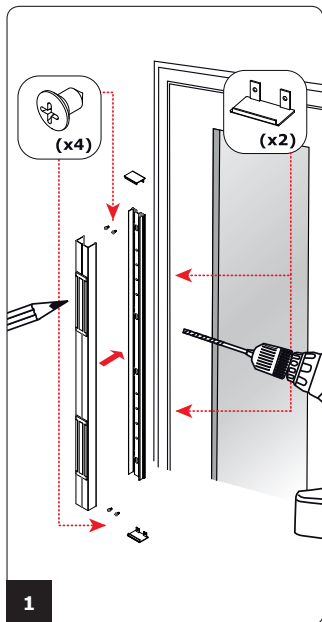
Position the box-section backplate, complete with pre-fitted electro-magnetic locks, on to the door frame - ensure the positioning will allow for the architectural handle to close securely over the section. Once you are satisfied with the position, mark the vertical and horizontal holes, then drill as required. Take note of the cable entry holes, and feed the cables through. Fix the section into place, then wire the electromagnetic locks in accordance with the wiring schematic in Section 5. Fit the box section cover into place, fix the end caps and secure with the screws provided. To finalise the assembly, tighten all fixings, and protect the handle fixing section by fitting the cover and end caps.

With the door closed, position the architectural handle onto the edge of the opening leaf of the door, ensuring the handle covers the box-section. Mark the vertical and horizontal holes, drill as required, then temporarily fix the handle leaving a small gap around the box section - check the alignment of the magnets in the box section with the armatures in the handle. Adjust if necessary, then once satisfied, secure the handle by completing the fixings. Insert the end caps and secure.

BO600RP - BO600RH

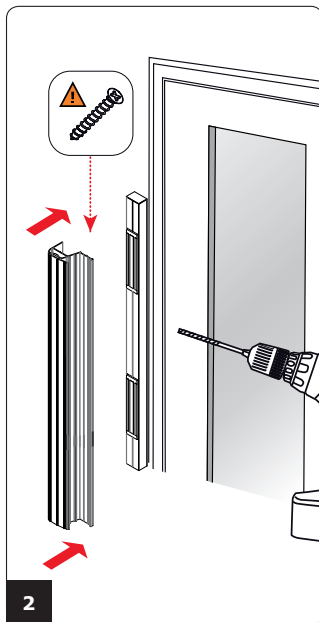
Vertical & Horizontal retrofit housing

BO600RP



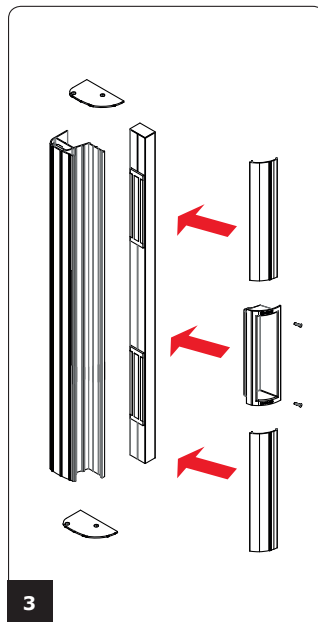
1

Position the box-section backplate, complete with pre-fitted electromagnetic locks, on to the door frame (or fixed door leaf if installing onto double doors) - ensure the positioning will allow for the architectural handle to close securely over the section. Once you are satisfied with the position, mark the vertical and horizontal holes, then drill as required. Take note of the cable entry holes, and feed the cables through. Fix the section into place, then wire the electromagnetic locks in accordance with the wiring schematic in Section 5. Fit the box section cover into place, fit the end caps and secure with the screws provided. To finalise the assembly, tighten all fixings, and protect the handle fixing section by fitting the cover and end caps.



2

With the door closed, position the architectural handle onto the edge of the opening leaf of the door, ensuring the handle covers the box-section. Mark the vertical and horizontal holes, drill as required, then temporarily fix the handle leaving a small gap around the box section - check the alignment of the magnets in the box section with the armatures in the handle. Adjust if necessary, then once satisfied, secure the handle by completing the fixings.



3

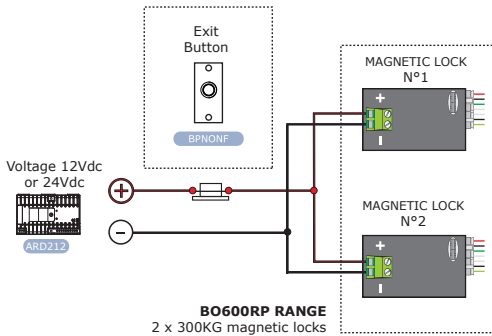
Cut the top cover unit into 2 pieces. Double check the length of each section of top cover before final cutting. Take into account the plastic handle (215MM). Ensure the plastic handle is at optimum position for users, then make the final cuts to the covers. Insert the end caps and secure. Insert the plastic handle and clip it into position. Secure the handle with the 2 screws.

BO600RP - BO600RH

Vertical & Horizontal retrofit housing

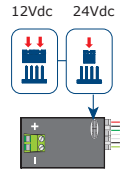
5] WIRING

Example N°1: Exit button only (VHLD timer optional)



**5-WAY TERMINAL STRIP
NON MONITORED VERSION**
+ 12Vdc or 24Vdc positive *
- 12Vdc or 24Vdc negative *

* **Voltage:** 12Vdc or 24Vdc.
Place the « jumpers » to select 12Vdc or 24Vdc supply to your magnetic locks



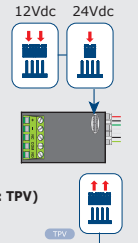
**5-WAY TERMINAL STRIP
MONITORED VERSION**

+ 12Vdc or 24Vdc positive *
- 12Vdc or 24Vdc negative *
NC Contact «Normally Closed»
COM Common
NO Contact «Normally Open»

* **Voltage:** 12Vdc or 24Vdc.
Place the « jumpers » to select 12Vdc or 24Vdc supply to your magnetic locks.

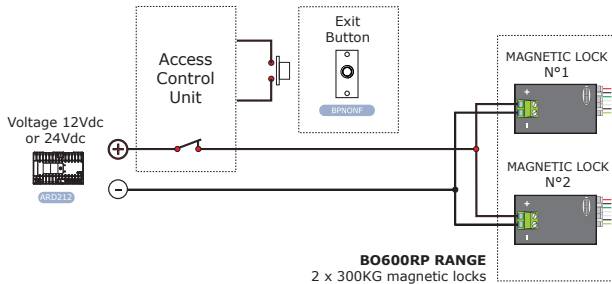
TIME RELAY FOR MAGNETIC LOCKS (REF: TPV)

Important: When using a timer in circuit, please make note of the voltage used and ensure the timer can operate at the same voltage (example shows TPV).
Adjustable timer (0 to 20 seconds)



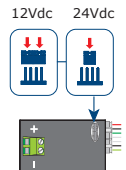
OPTIONS

Example N°2: Access Control + Exit Button

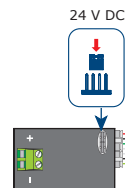
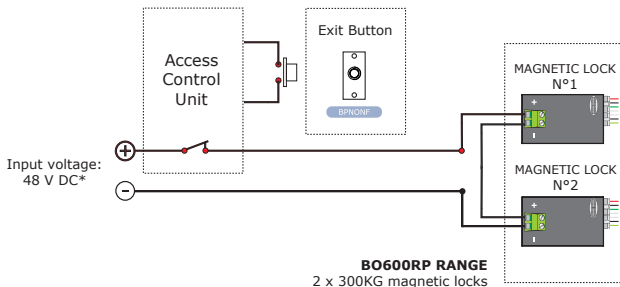


**5-Way Terminal Strip
- non monitored version**
+ 12Vdc or 24Vdc positive *
- 12Vdc or 24Vdc negative *

* **Voltage:** 12Vdc or 24Vdc.
Place the « jumpers » to select 12Vdc or 24Vdc supply to your magnetic locks



Example N°3: Access Control + Exit Button



Input voltage: 48 VDC.
Magnetic locks connected in series.

BO600RP - BO600RH*Bandeau architectural***Détail produits**

	BO600RP 2500 MM	BO600RPSTD 2190 MM	BO600RH 925 MM
Ventouse(s) 300 Kg avec Contreplaque(s)	2	2	2
Support mural avec Capot	1	1	1
Poignée bandeau avec Cache vis	1	1	1
Bouchons Poignée bandeau	2	2	2
Bouchons Support mural	2	2	2
Possibilité de teinte RAL (option)	■	-	■
Coupe sur-mesure (option)	■	-	■
3 ou 4 ventouses (option)	■	-	-
Signal (option)	■	-	■

2] RAPPELS ET RECOMMANDATIONS**Conformité NFS 61-937**

Ce produit remplit les exigences de la norme NFS 61-937 uniquement sous une tension d'alimentation continue de 24V ou 48V fournie par une source TBTS. Seul le montage vertical est admis. Se référer au paragraphe **7]** pour les schémas de raccordement.

Alimentations préconisées

Le bandeau est conçu pour des ventouses ayant une force de retenue chacune de 400 Kg, alimentées sous 12 V DC ou 24 V DC. Prévoir une alimentation suivant le branchement choisi. L'arrivée de courant se fait coté fixe ou semi-fixe à l'aide d'un flexible si nécessaire. Il existe 2 alimentations adaptées pour le BO600RH (avec 2 ventouses) : **BS602 ou ARD2/12 en 12 V DC** et **ADC24, AS6 ou BS24 en 24 V DC**.

Câblage

Prévoir du fil 9/10 souple. Nous préconisons une distance maximum de 10 mètres, entre la ventouse

et son alimentation. Si cette distance est supérieure, prévoir le câble nécessaire à l'installation.

Conseils d'utilisation

Le bandeau s'installe sur des portes en tirant et affleurantes à un ou deux vantaux (service/semi-fixe). Il se pose sur des portes parfaitement alignées, dans le cas contraire, il faut prévoir une cale (Réf : REO). Vous pouvez également renforcer votre porte avec le profil renfort (Ref: PRP800) et cacher votre installation électrique avec le passe-câble (Ref: ALMA).



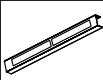

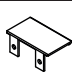

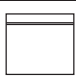

Rappel

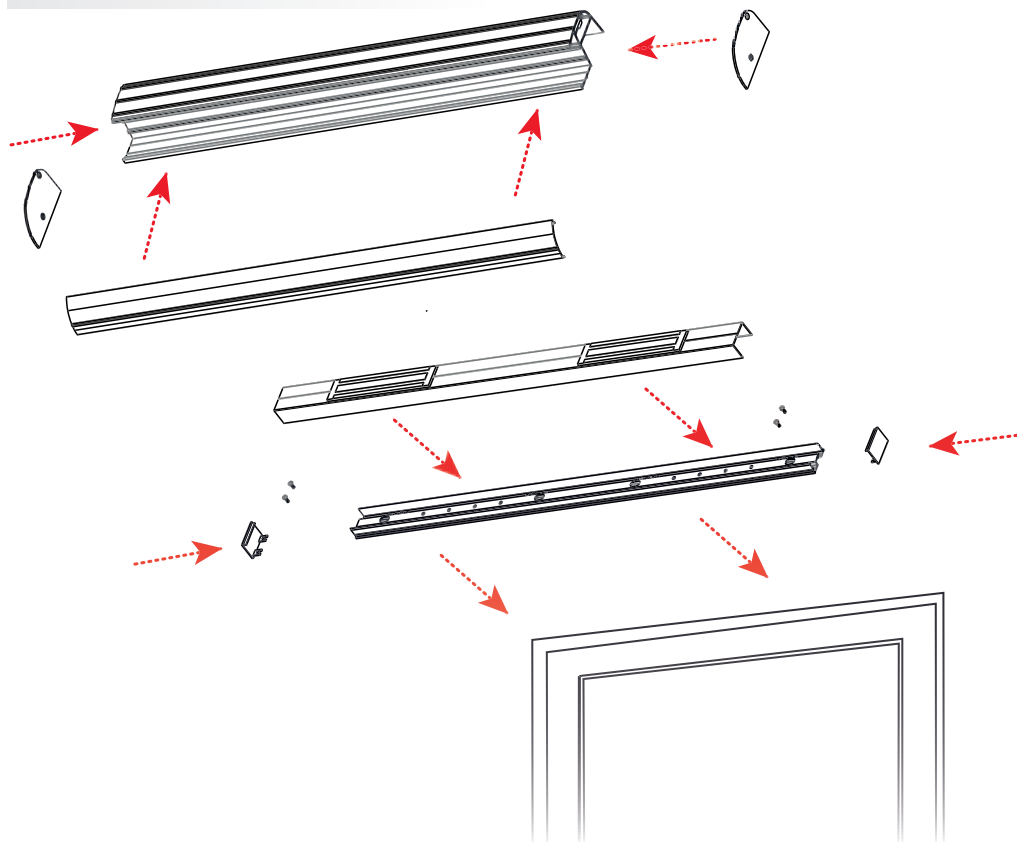
Les ventouses sont déjà montées sur le support mural. La poignée bandeau est équipée en série des contreplaques et des bouchons à chaque extrémité.

Poignée (BO600RP)

Vous devez impérativement fixer la poignée plastique avec les deux vis dédiées fournies avec le produit.

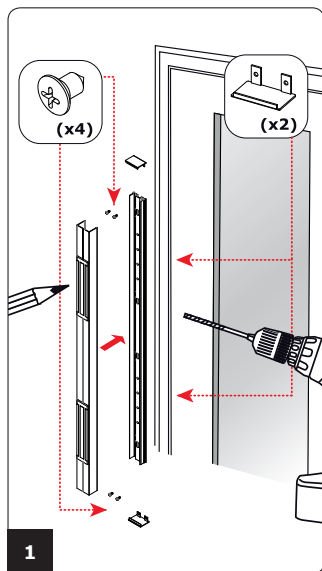
3] ÉLÉMENTS FOURNIS

								
	Profil poignée avec bouchons	Profil cache-vis	Capot pour support mural	Profil support mural	Bouchons casquette	Poignée	Kit visserie	Notice
BO600RP 2500 mm	1	1	1	1	2	1	1	1
BO600RPSTD 2190 mm	1	1	1	1	2	1	1	1
BO600RH 925 mm	1	1	1	1	2	-	1	1

BO600RP - BO600RH*Bandeau architectural***4] MONTAGE BO600RH****NON CONFORME NFS 61-937.**

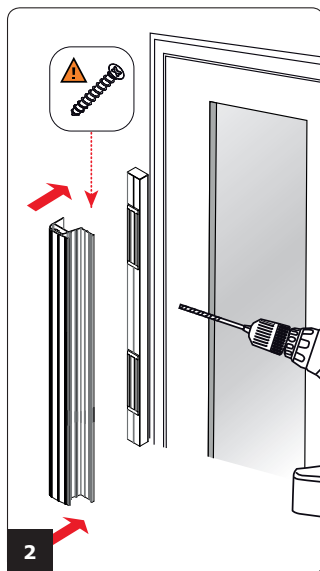
Positionnez le support mural avec ses ventouses sur le fixe ou semi fixe. Prenez les marques dans les trous oblongs horizontaux et verticaux et percez la surface du vantail au niveau des marques. Prévoyez les sorties des câbles grâce au bossage central à l'arrière du support mural et en vous aidant du schéma de câblage des ventouses (page suivante). Vissez le support mural et fixez les bouchons à chaque extrémité du profil à l'aide des vis auto-perçues à tête bombée (fournies). Positionnez le capot sur le support mural et emboîtez-le dans son logement. Pour le bandeau, même procédure, installez le cache vis dans sa charnière et emboîtez-le dans son logement.

Positionnez la poignée bandeau munie de ses contreplaques sur l'ouvrant. Prenez les marques dans les trous oblongs horizontaux et verticaux pour fixer la poignée bandeau. Percez la surface de la porte au niveau des marques réalisées. Placez et vissez provisoirement la poignée afin de laisser un léger espace qui vous permettra d'effectuer le réglage final de l'ensemble. Fermez la porte, vérifiez que les ventouses sont bien positionnées face à leur contreplaques puis fixez définitivement la poignée bandeau. Présenter les cache-vis et les clipser dans le profilé pour finaliser l'installation.

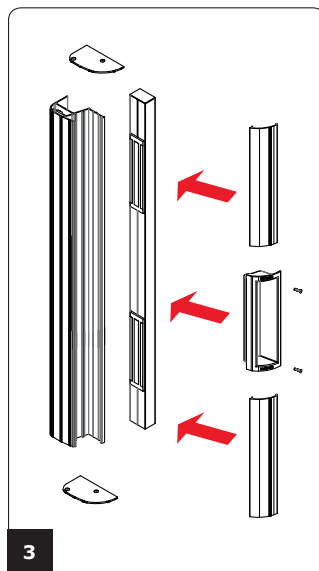
BO600RP - BO600RH*Bandeau architectural***5] MONTAGE BO600RP****CONFORME NFS 61-937.**

Positionnez le support mural avec ses ventouses sur le fixe ou semi fixe. Prenez les marques dans les trous oblongs horizontaux et verticaux et percez la surface du vantail au niveau des marques. Prévoyez les sorties des câbles grâce au bossage central à l'arrière du support mural et en vous aidant du schéma de câblage des ventouses (page suivante). Vissez le support mural et fixez les bouchons à chaque extrémité du profil à l'aide des vis auto-perçuses à tête bombée fournies.

Positionnez le capot sur le support mural et emboitez-le dans son logement. Pour le bandeau, même procédure, installez le cache vis dans sa charnière et emboitez-le dans son logement.



Positionnez la poignée bandeau munie de ses contreplaques sur l'ouvrant. Prenez les marques dans les trous oblongs horizontaux et verticaux pour fixer la poignée bandeau. Percez la surface de la porte au niveau des marques réalisées. Placez et vissez provisoirement la poignée afin de laisser un léger espace qui vous permettra d'effectuer le réglage final de l'ensemble. Fermez la porte, vérifiez que les ventouses sont bien positionnées face à leur contreplaques puis fixez définitivement la poignée bandeau.



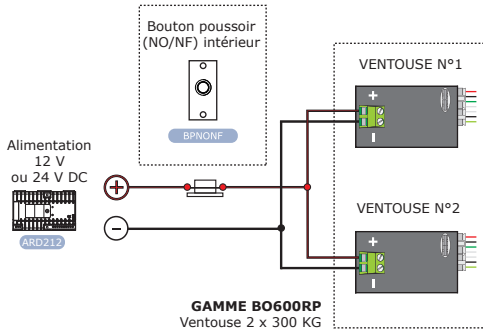
Coupez le cache vis en deux parties distinctes de manière à pouvoir insérer la poignée (encombrement environ 250 mm). Vérifiez que la poignée est située à une hauteur acceptable du sol pour en faciliter l'usage. Présenter les cache-vis et les clipser dans le profilé puis placez la poignée. Pour garantir la bonne tenue de la poignée dans le temps, il est impératif de fixer la poignée avec les deux vis fournies à cet effet.

BO600RP - BO600RH

Bandeau architectural

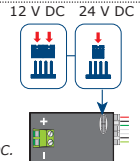
6] SCHÉMAS DE RACCORDEMENT (USAGE GÉNÉRAL HORS CONFORMITÉ NFS 61-937)

Montage N°1 : Bouton poussoir intérieur (+ Carte TPV en option)



- + Alimentation 12 V ou 24 V DC *
- Alimentation 12 V ou 24V DC *

* **Alimentation** : 12 V DC ou 24 V DC. En fonction du placement des cavaliers vous alimentez votre ventouse en 12 V DC ou en 24 V DC.

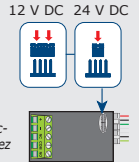


OPTIONS

BORNIER 5 POINTS (VENTOUSE)

- + Alimentation 12 V ou 24 V DC *
- Alimentation 12 V ou 24V DC *
- NC Contact «Normalement Fermé»
- COM Commun
- NO Contact «Normalement Ouvert»

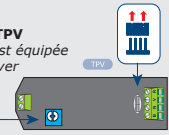
* Alimentation : 12 V DC ou 24 V DC. En fonction du placement des cavaliers vous alimentez votre ventouse en 12 V DC ou en 24 V DC.



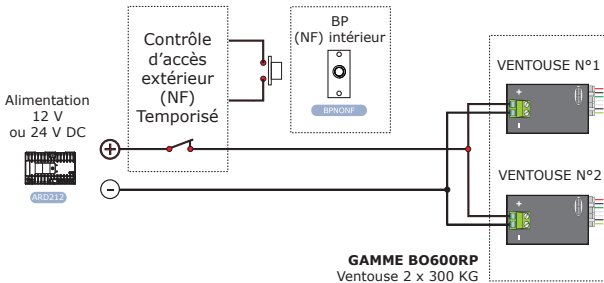
COMMANDE TEMPORISÉE PAR TPV

Important : Lorsque la ventouse est équipée d'un bornier, il est impératif d'enlever les deux cavaliers du TPV.

Réglage de la temporisation (de 0 à 20 secondes)

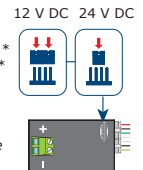


Montage N°2 : Contrôle d'accès + Bouton poussoir intérieur

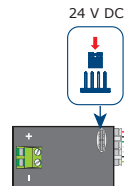
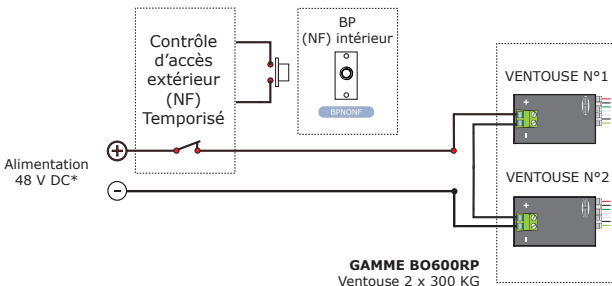


- + Alimentation 12 V ou 24 V DC *
- Alimentation 12 V ou 24V DC *

* **Alimentation** : 12 V DC ou 24 V DC. En fonction du placement des cavaliers vous alimentez votre ventouse en 12 V DC ou en 24 V DC.



Montage N°3 : Contrôle d'accès + Bouton poussoir intérieur



Alimentation : 48 V DC. Ventouses raccordées en série.

Reference : G0301FR0387V06

Extranet : EXE-CDVI_IM BO600RP-BO600RH-P300RP-P600RP CMYK A5 EN-FR 04



CDVI Group

FRANCE (Headquarter/Siège social)
Phone: +33 (0)1 48 91 01 02
Fax: +33 (0)1 48 91 21 21

CDVI

FRANCE + EXPORT
Phone: +33 (0)1 48 91 01 02
Fax: +33 (0)1 48 91 21 21

CDVI AMERICAS

[CANADA - USA]
Phone: +1 (450) 682 7945
Fax: +1 (450) 682 9590

CDVI

BENELUX
[BELGIUM - NETHERLAND - LUXEMBOURG]
Phone: +32 (0) 56 73 93 00
Fax: +32 (0) 56 73 93 05

CDVI

SUISSE
Phone: +41 (0)21 882 18 41
Fax: +41 (0)21 882 18 42

CDVI

CHINA
Phone: +86 (0)10 62414516
Fax: +86 (0)10 62414519

CDVI

IBÉRICA
[SPAIN - PORTUGAL]
Phone: +34 (0)935 390 966
Fax: +34 (0)935 390 970

CDVI

ITALIA
Phone: +39 0321 90 573
Fax: +39 335 127 89 96

CDVI

MAROC
Phone: +212 (0)5 22 48 09 40
Fax: +212 (0)5 22 48 34 69

CDVI

SWEDEN
[SWEDEN - DENMARK - NORWAY - FINLAND]
Phone: +46 (0)31 760 19 30
Fax: +46 (0)31 748 09 30

CDVI

UK
[UNITED KINGDOM - IRELAND]
Phone: +44 (0)1628 531300
Fax: +44 (0)1628 531003

Toutes les informations mentionnées à titre indicatif sur le présent document (photos, dessins, caractéristiques techniques et dimensions) peuvent varier et sont susceptibles de modifications sans notification préalable.

The installer's choice
cdvigroup.com